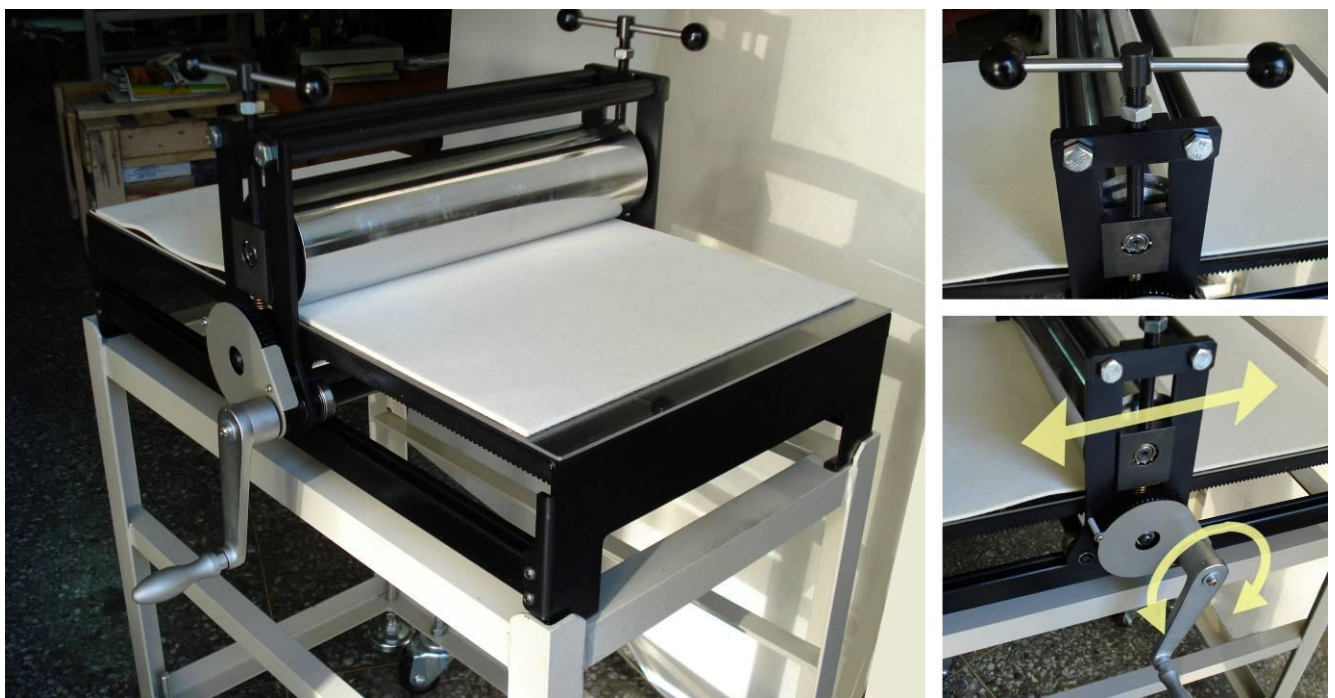




四開多用途版畫壓印機 UM-3 (NEW!)

〔特性〕

- 傳統版畫機為印床移動，本機種則是滾輪移動印床固定，安裝空間小，三邊靠牆一樣作業。
- 傳統版畫機為摩擦傳動，當施壓不大、或摩擦面久而漸趨光滑，則使傳動不良，故未盡適用於凸版壓印。本機為齒合傳動，任何壓力皆可順利運作，乃稱多用途。
- 傳統版畫機所佔空間隨印床移動而變化，本機則始終如一，故相對穩定且安全。又滾輪移動之壓印其概念一如手印，操作更具親合力。
- 設計創新製作精良。市場絕無僅有之小型多用機，國中小學及個人壓印之最佳選擇。



〔注意圖中腳架為選購品〕

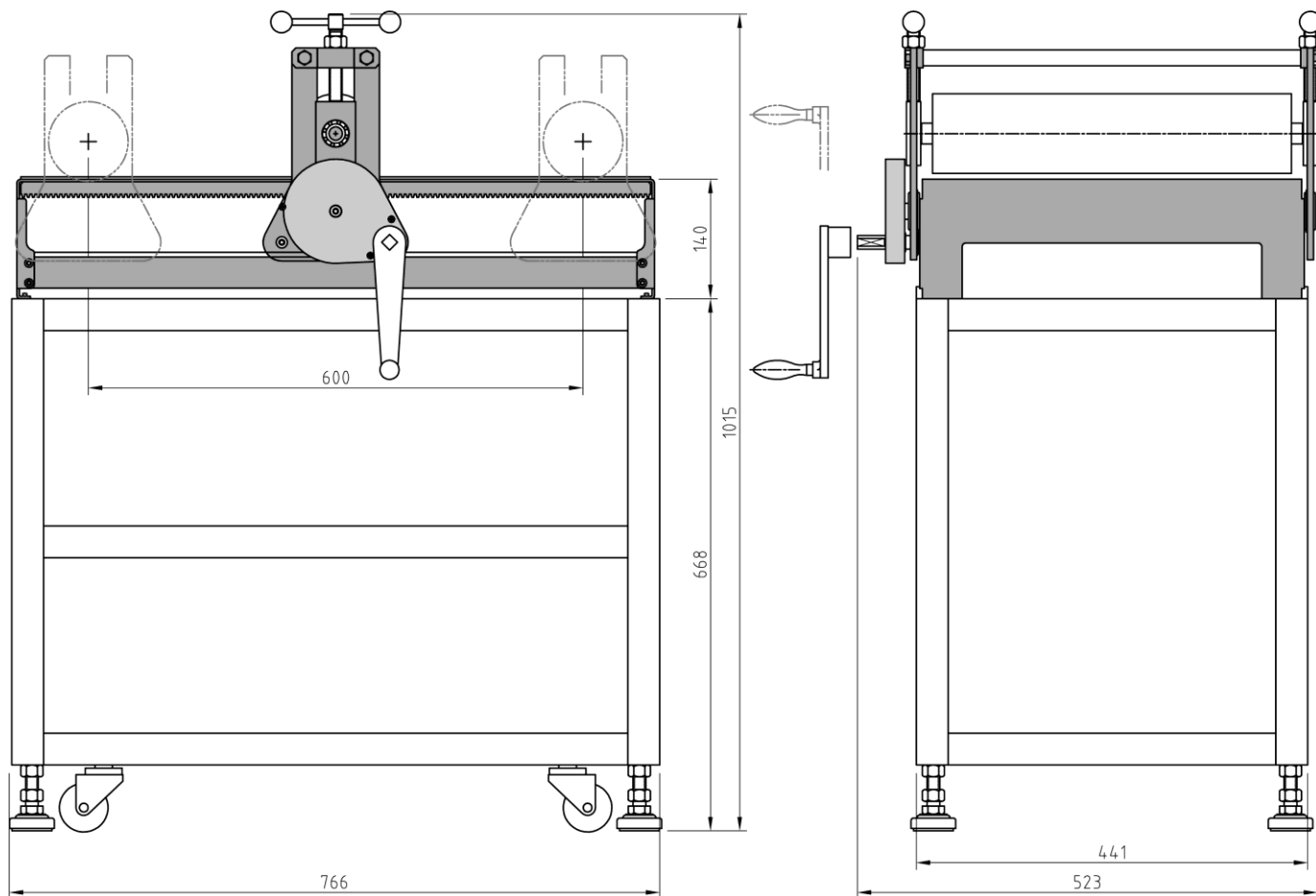
〔規格〕



適用紙張	四開〔393 x 545 MM〕
壓印範圍	寬400 x 長550 MM
滾輪規格	直徑100 x 輪面長400 MM、管厚8MM、硬鉻電鍍拋光
印床面積	寬426 x 長750 MM
外部尺寸	長750 x 寬530 x 高400 (MM 不含把手)
機器淨重	50 公斤
驅動方式	曲柄把手、減速齒輪傳動〔迴轉直徑32CM、減速比1:6〕
附 件	3mmx41CMx72CM 壓克力、4mmx40CMx65CM 羊毛氈各一件



〔外部尺寸——壓印機 + 腳架〕注意腳架為選購品



單位：MM